

4. Es ist möglich, daß bei Betätigung des Netzschalters Stör -
impulse auf das Band aufgezeichnet werden. Folgende Maßnahmen
sind durchzuführen :

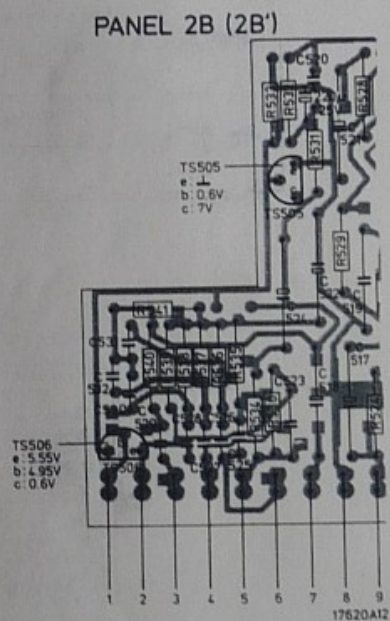
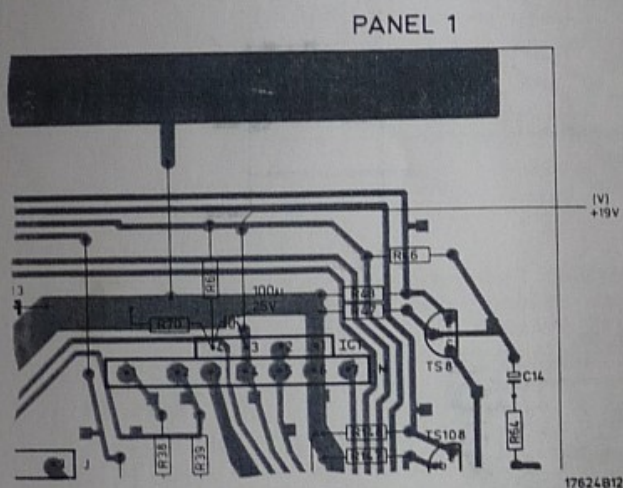
- a) Auf dem Panel 1 ist zwischen Punkte 3 und 4 vom IC 1 ein
NV-Elko 100 μ F 25 V mit +Pol am Punkt 3 zu löten.
- b) Wenn dadurch der Fehler nicht vollständig beseitigt wurde,
sind noch folgende Änderungen am Panel 2 B, 2 B' notwendig :

R 531 von 750 Ω in 1,5 k Ω ändern

R 532 von 750 Ω in 100 Ω ändern

C 518 von 15 μ F in 4,7 μ F (63 V) ändern

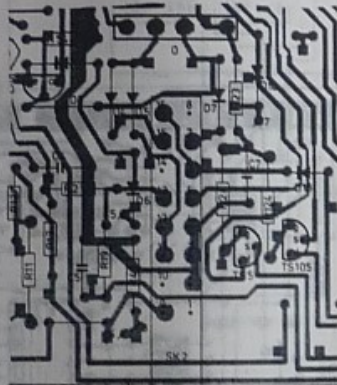
Ein zusätzlicher Elko 220 μ F (25 V) soll zwischen R 531/ R 532
mit +Pol an Masse geschaltet werden.



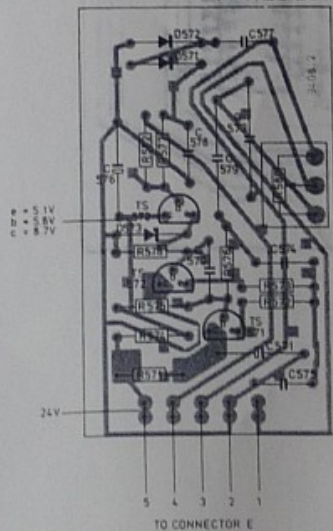
5. Wenn durch die Bedienung der Pausetaste Störimpulse aufgezeichnet werden, können diese Impulse folgendermaßen beseitigt werden:

- a) Einbau des Elkos auf Panel 1 wie in 4a angegeben,
- b) Auf Panel 1 ist R 23 von 470 kΩ in 820 kΩ zu ändern.
- c) Auf Panel 2 C sind folgende Werte zu ändern:
 - C 572 und C 574 von 100 nF in 270 nF (100 V) (4822 121 40431)
 - C 573 von 9,1 nF in 10 nF (63 V) (5322 121 54154)
 - C 575 von 22 nF in 47 nF (250 V) (4822 120 48452)
 - C 579 von 22 nF in 13 nF (63 V) (4822 121 50613)
- d) R 576 ist kurzzuschließen
- d) In die Verbindung von Connector O Punkt 4 zum Panel 4 C ist ein Widerstand von 100 kΩ zu schalten.

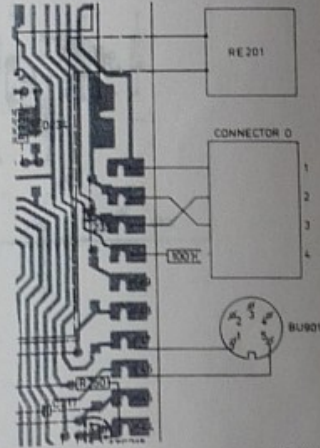
PANEL 1



PANEL 2C



PANEL 4C



6. Um ein Diasteuergerät N 6401 an dem Tonbandgerät N 4520 betreiben zu können, sind folgende Änderungen am Tonbandgerät notwendig.

Material :

1 Diode BZX 75 - C 2 V 8	4822 130 34048
1 Diode BZX 75 - C 3 V 6	4822 130 30765
1 Impulskopf	4822 249 10112
1 Widerstand 100 Ω, 1,15 W	4822 110 23081

Schaltung : Siehe Panel 5 A

